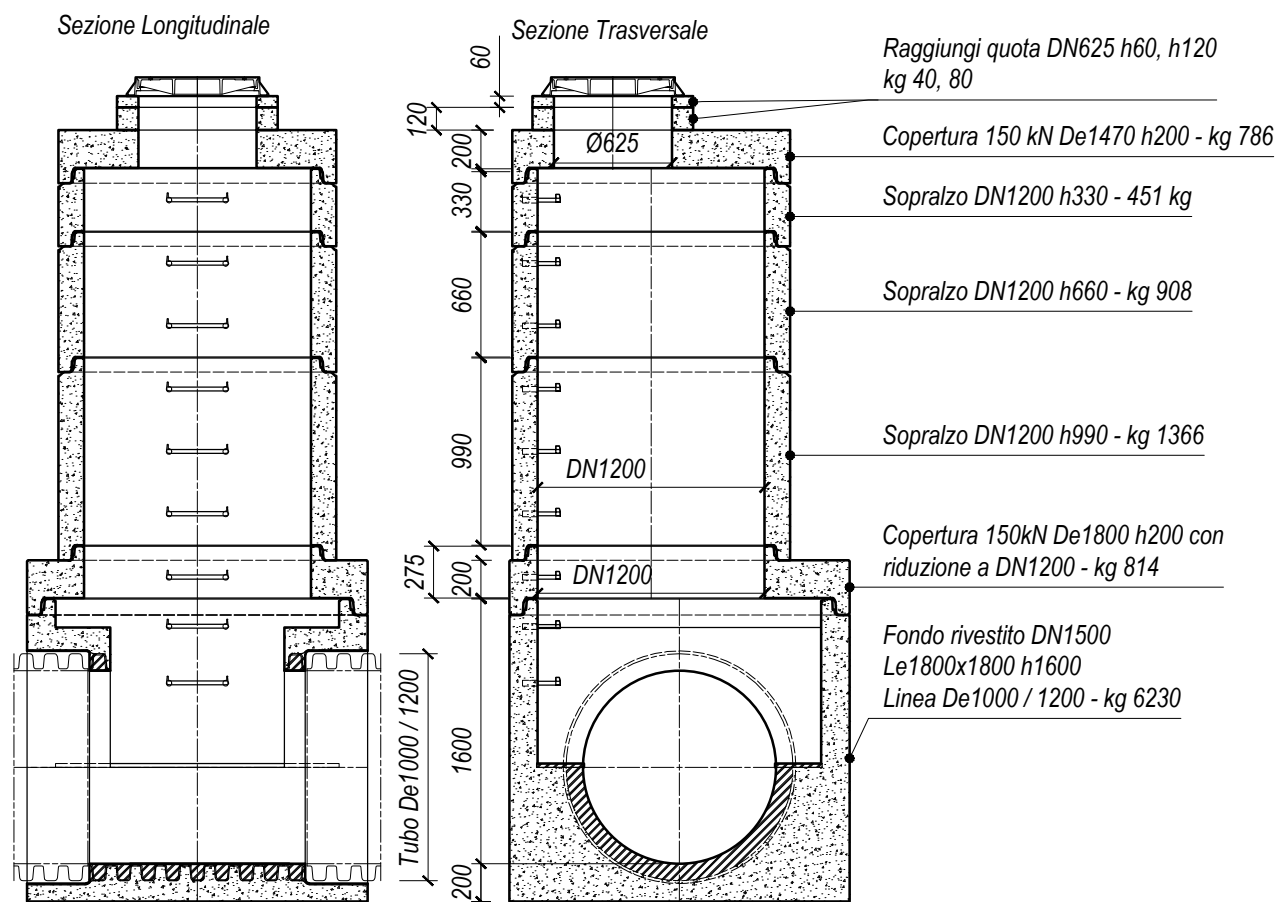


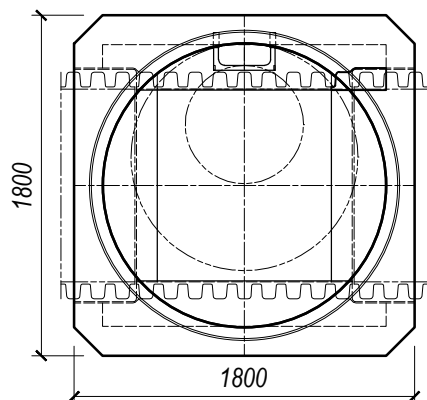
**Pozzetto prefabbricato modulare a pianta circolare per fognatura** in calcestruzzo armato vibrato, utilizzato per l'accesso e l'aerazione di sistemi di scarico o di fognature per il convogliamento di acque nere, di acque meteoriche e acque superficiali per gravità, composto da: elemento di **fondo** rivestito con **vasca** in PE, provvisto di canale di scorrimento atto a garantire la continuità idraulica e l'assenza di fenomeni di accumulo, compreso di **manicotti** per innesto tubazioni predisposti alle angolazioni necessarie e dotati di **guarnizione di tenuta** a norma; elementi di **sopralzo** di diversa altezza con inseriti i **pioli antiscivolo** a norma; elemento di **copertura** o **riduzione**; eventuali **raggiungi quota**. Acque Nere.

Prodotto presente nel Prezzario Regione Sicilia

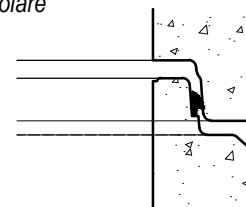
**CARATTERISTICHE COME DA NORMA UNI EN 1917:2004**



Fondo - Vista dall'alto



Giunto con guarnizione di tenuta plastomerica Particolare



Tipologia cemento	Tipo II/A-LL 42.5 R
Calcestruzzo	C32/40
Acciaio	B450A/C

I pesi si intendono teorici, considerando il peso specifico del calcestruzzo di 2450 Kg/mc; Misure in mm.